

ООО «ГРУППА КОМПАНИЙ «ПЕНЕТРОН»

ТЕХНОЛОГИЧЕСКИЙ РЕГЛАМЕНТ

**НА ВЫПОЛНЕНИЕ РАБОТ
ПО ГИДРОИЗОЛЯЦИИ И ЗАЩИТЕ
ОТ КОРРОЗИИ МОНОЛИТНЫХ И СБОРНЫХ
БЕТОННЫХ И Ж/Б КОНСТРУКЦИЙ
МАТЕРИАЛАМИ ООО «ГК «ПЕНЕТРОН»**

МОСКВА
2024

УДК 699.82
ББК 38.637

ТЕХНОЛОГИЧЕСКИЙ РЕГЛАМЕНТ ПО ГИДРОИЗОЛЯЦИИ И ЗАЩИТЕ ОТ КОРРОЗИИ МОНОЛИТНЫХ И СБОРНЫХ БЕТОННЫХ И Ж/Б КОНСТРУКЦИЙ МАТЕРИАЛАМИ ООО «ГК «ПЕНЕТРОН». – 5-е изд., перераб. и доп. – М.: ООО «ГК «Пенетрон», 2024. – 71 с.

Технологический регламент разработан ООО «ГК «Пенетрон» на основании исследований, выполненных: НИИЖБ им. Гвоздева ф-л ФГУП «НИЦ» Строительство» (г. Москва), ВНИИ «Железобетон» (г. Москва), ГУП НИИ мостов ПГУПС (г. Санкт-Петербург), РФЯЦ-ВНИИТФ (г. Снежинск), ОАО «ПТО «Прогресс» (г. Екатеринбург), ОАО «Тюменьдорстрой» (г. Тюмень), ООО «Уралстройтрест» (г. Екатеринбург), МУП «Казметрострой» (г. Казань).

Настоящий нормативный документ не может быть полностью или частично воспроизведен, тиражирован и распространен в качестве официального издания без разрешения ООО «ГК «Пенетрон».

ТЕХНОЛОГИЧЕСКИЙ РЕГЛАМЕНТ
НА ВЫПОЛНЕНИЕ РАБОТ ПО ГИДРОИЗОЛЯЦИИ
И ЗАЩИТЕ ОТ КОРРОЗИИ МОНОЛИТНЫХ
И СБОРНЫХ БЕТОННЫХ И Ж/Б КОНСТРУКЦИЙ
МАТЕРИАЛАМИ ООО «ГК «ПЕНЕТРОН»

Москва

2024

ОГЛАВЛЕНИЕ

Введение	5
1 Нормативно-техническая документация	6
2 Область применения материалов системы Пенетрон	8
3 Краткие сведения о производителе	10
4 Причины водопроницаемости бетона и особенности объемной гидроизоляции	11
5 Описание и назначение материалов	12
5.1 Пенетрон — гидроизоляционная проникающая смесь	12
5.2 Пенекрит — смесь для гидроизоляции швов и трещин	15
5.3 Пенеплаг — гидроизоляционная смесь для мгновенной остановки течей	17
5.4 Ватерплаг — гидроизоляционная смесь для быстрой остановки течей	19
5.5 Пенетрон Адмикс — гидроизоляционная добавка в бетонную смесь	21
5.6 Пенебар — гидроизоляционный жгут	23
5.7 Скоба крепежная металлическая	25
5.8 ПенеПокси — клей-герметик	26
6 Особенности материалов проникающего действия системы Пенетрон	28
7 Инструкция по подготовке материалов к работе	30
8 Гидроизоляция существующих строительных конструкций	33
8.1 Подготовка бетонной поверхности перед применением материалов системы Пенетрон	33
8.2 Гидроизоляция ограждающих конструкций	35
8.3 Гидроизоляция статичных трещин, технологических (рабочих) швов и швов сопряжения железобетонных частей конструкций	36
8.4 Ликвидация течей	39

8.5 ГИДРОИЗОЛЯЦИЯ МЕСТ ВВОДА ИНЖЕНЕРНЫХ КОММУНИКАЦИЙ	41
8.6 Гидроизоляция каменных конструкций	46
9 Гидроизоляция монолитных конструкций на стадии строительства	50
9.1 Гидроизоляция ограждающих конструкций	50
9.2 Гидроизоляция технологических (рабочих) швов бетонирования при монолитном строительстве	52
9.3 Гидроизоляция вводов инженерных коммуникаций	54
9.4 Гидроизоляция технологических отверстий после демонтажа стеновой опалубки	55
10 УХОД ЗА ОБРАБОТАННОЙ ПОВЕРХНОСТЬЮ И НАНЕСЕНИЕ ПОСЛЕДУЮЩИХ МАТЕРИАЛОВ	57
11 Контроль качества	58
11.1 Общие положения	58
11.2 Входной контроль	59
11.3 Оперативный контроль	60
11.4 Операционный контроль	61
11.5 Инспекционный контроль	61
11.6 Приемочный контроль	61
11.7 Документальное сопровождение контроля качества	62
11.8 Контрольно-измерительные приборы	62
12 Мероприятия по технике безопасности	63
ПРИЛОЖЕНИЕ А. Химическая стойкость бетона после обработки материалами системы Пенетрон	65
ПРИЛОЖЕНИЕ Б. Перечень оборудования и инструментов	66
ПРИЛОЖЕНИЕ В. Акт освидетельствования скрытых работ	67
ПРИЛОЖЕНИЕ Г. Журнал технического контроля	69

ВВЕДЕНИЕ

Технологический регламент является практическим руководством при выполнении работ по гидроизоляции и антикоррозионной защите монолитных и сборных бетонных и железобетонных сооружений, а также каменной кладки, к которым предъявляются повышенные требования по водонепроницаемости и коррозионной стойкости.

Указанные в технологическом регламенте нормы разработаны с учетом последних научных достижений в области гидроизоляции и защиты от коррозии строительных бетонных и железобетонных конструкций.

В технологическом регламенте представлены следующие разделы:

- описание и назначение материалов системы Пенетрон;
- особенности материалов проникающего действия;
- технология выполнения гидроизоляционных работ на примере различных узлов строительных конструкций;
- мероприятия по технике безопасности при работе с материалами;
- контроль качества выполнения гидроизоляционных работ;
- вспомогательные и справочные материалы.

1 НОРМАТИВНО-ТЕХНИЧЕСКАЯ ДОКУМЕНТАЦИЯ

При составлении технологического регламента была использована следующая нормативно-техническая документация:

ГОСТ 10060-2012 «Бетоны. Методы определения морозостойкости. Общие требования»;

ГОСТ 10180-2012 «Бетоны. Методы определения прочности по контрольным образцам»;

ГОСТ 12730.5-2018 «Бетоны. Методы определения водонепроницаемости»;

ГОСТ 13579-2018 «Блоки бетонные для стен подвалов. Технические условия»;

ГОСТ 22690-2015 «Бетоны. Определение прочности механическими методами неразрушающего контроля»;

ГОСТ 25246-82 «Бетоны химически стойкие. Технические условия»;

ГОСТ 25898-2020 «Материалы и изделия строительные. Методы определения паропроницаемости и сопротивления паропрооницанию»;

ГОСТ 25945-98 «Материалы и изделия полимерные строительные герметизирующие нетвердеющие. Методы испытаний»;

ГОСТ 28013-98 «Растворы строительные. Общие технические условия»;

ГОСТ 310.3-76 «Цементы. Методы определения нормальной густоты, сроков схватывания и равномерности изменения объема»;

ГОСТ 310.4-81 «Цементы. Методы определения предела прочности при изгибе и сжатии»;

ГОСТ 31357-2007 «Смеси сухие строительные на цементном вяжущем. Общие технические условия»;

ГОСТ 31384-2017 «Защита бетонных и железобетонных конструкций от коррозии. Общие технические требования»;

ГОСТ 34669-2020 «Смеси сухие строительные гидроизоляционные проникающие на цементном вяжущем. Технические условия»;

ГОСТ 34804-2021 «Смеси сухие строительные на цементном вяжущем для устранения напорных течей в строительных конструкциях. Технические условия»;

ГОСТ 5382-91 «Цементы и материалы цементного производства. Методы химического анализа»;

ГОСТ 5802-86 «Растворы строительные. Методы испытаний»;

ГОСТ Р 58277-2018 «Смеси сухие строительные на цементном вяжущем. Методы испытаний»;

ГОСТ 8735-88 «Песок для строительных работ. Методы испытаний»;
СП 28.13330.2017 «Защита строительных конструкций от коррозии. Актуализированная редакция СНиП 2.03.1185»;
СП 70.13330.2012 «Свод правил. Несущие и ограждающие конструкции. Актуализированная редакция СНиП 3.03.01-87»;
СП 48.13330.2019. Свод правил. Организация строительства. СНиП 12-01-2004;
СНиП 12-03-2001 «Безопасность труда в строительстве. Часть 1. Общие требования»;
СНиП 12-04-2002 «Безопасность труда в строительстве. Часть 2. Строительное производство»;
СанПиН 2.2.3.1385-03 «Гигиенические требования к предприятиям производства строительных материалов и конструкций»;
ТУ 23.64.10-001-77919831-2018 «Смеси сухие гидроизоляционные системы Пенетрон»;
ТУ 5745-001-77921756-2006 «Сухая гидроизоляционная добавка для бетонов «Пенетрон Адмикс»;
ТУ 5772-001-77919831-2006 «Гидроизоляционный жгут «Пенебар»;
ТУ 5285-006-77919831-2009 «Скоба крепежная металлическая»;
ТУ 5774-011-77919831-2014 «Клей ПенеПокси»;
СТО 94358423-002-2024 «Гидроизоляция и ремонт бетонных и железобетонных гидротехнических сооружений. Материалы для проектирования. Схемы узлов. Технологические карты»;
СТО 6658209531-003-2017 «Ремонт бетонных и железобетонных обделок транспортных тоннелей и подземных сооружений метрополитенов с применением материалов ЗАО «Группа компаний «Пенетрон-Россия». Материалы для проектирования. Схемы узлов. Технология выполнения работ»;
СТО 6658209531-004-2019 «Гидроизоляция и ремонт сооружений агропромышленного комплекса с применением материалов ЗАО «Группа компаний «Пенетрон-Россия». Материалы для проектирования. Схемы узлов. Технология выполнения работ»;
СТО 94358423-003-2024 «Ремонт и гидроизоляция каменных, бетонных и железобетонных конструкций с применением материалов «Скреп». Материалы для проектирования. Схемы узлов. Технология выполнения ремонтных работ».

2 ОБЛАСТЬ ПРИМЕНЕНИЯ МАТЕРИАЛОВ СИСТЕМЫ ПЕНЕТРОН

Материалы применяются для устройства и восстановления гидроизоляции эксплуатируемых и находящихся в стадии строительства монолитных и сборных бетонных и железобетонных конструкций всех категорий трещиностойкости класса не ниже В10 (М150), для фундаментных блоков стеновых (ФБС) ГОСТ 13579 не ниже В7,5 (М100), например:

Гидротехнические сооружения:

- Резервуары (открытые, обвалованные, заглубленные и т. д.)
- Шлюзы
- Плотины
- Бассейны (открытого и закрытого типа)
- Колодцы
- Доки
- Причалы
- Конструкции очистных сооружений (аэротенки, отстойники, насосные и т. д.)
- Бетонные дамбы и т. д.

Конструкции объектов жилищного и коммерческого строительства:

- Фундаменты
- Подвальные помещения
- Подземные сооружения (парковки, гаражи, переходы и т. д.)
- Балконы
- Эксплуатируемые и неэксплуатируемые кровли
- Лифтовые шахты и т. д.

Сооружения промышленного и агропромышленного назначения:

- Производственные помещения
- Бассейны градирен
- Овощехранилища
- Дымовые трубы
- Шахты
- Бункеры
- Бетонные сооружения, подверженные агрессивному воздействию и т. д.

Объекты ГО и ЧС:

- Убежища
- Пожарные резервуары и т. д.

Объекты энергетического комплекса:

- Бассейны выдержки ОЯТ
- Насосные станции
- Хранилища ОЯТ
- Каналы
- Эстакады топливоподачи
- Кабельные тоннели
- Бетонные сооружения, подверженные радиационному воздействию и т. д.

Объекты транспортной инфраструктуры:

- Тоннели (автомобильные, железнодорожные, пешеходные и т. д.)
- Метрополитены
- Аэродромы
- Элементы мостов и дорог и т. д.

3 КРАТКИЕ СВЕДЕНИЯ О ПРОИЗВОДИТЕЛЕ

Система материалов Пенетрон применяется на строительных объектах различного назначения в 115-х странах мира более 50 лет.

В России материалы системы Пенетрон используются с 1989 года. В 2004 году были введены в эксплуатацию первые линии Завода гидроизоляционных материалов «Пенетрон» в Екатеринбурге (Россия). В 2006 году одновременно с увеличением производственных мощностей Завода гидроизоляционных материалов «Пенетрон» была внедрена система менеджмента качества, соответствующая требованиям международного стандарта ISO 9001. Система внутривзаводского контроля обеспечивает высокий уровень качества продукции.

В 2014 г. была введена в эксплуатацию новая производственная линия в Екатеринбурге, а также состоялось открытие Завода гидроизоляционных материалов «Пенетрон» в г. Астана (Казахстан). В 2015 году состоялось открытие Завода гидроизоляционных материалов «Пенетрон» в г. Гомель (Беларусь). В 2018 году начал работу Завод гидроизоляционных материалов «Пенетрон» в г. Казань (Россия).

Все материалы, выпускаемые на заводах гидроизоляционных материалов «Пенетрон», прошли экспертизу в ведущих российских и зарубежных лабораториях, что подтверждено свидетельствами, сертификатами и заключениями, в том числе допускающими применение материалов в хозяйственно-питьевом водоснабжении. Это позволяет использовать материалы системы Пенетрон при строительстве и ремонте бетонных и железобетонных конструкций различного назначения.

4 ПРИЧИНЫ ВОДОПРОНИЦАЕМОСТИ БЕТОНА И ОСОБЕННОСТИ ОБЪЕМНОЙ ГИДРОИЗОЛЯЦИИ

Бетон обладает структурой, пронизанной порами, капиллярами и микротрещинами. Их наличие обусловлено рядом факторов: испарение воды во время схватывания и твердения бетона; высокое водоцементное отношение; недостаточное уплотнение бетона при укладке; внутренние напряжения, возникающие из-за усадки бетона в процессе твердения и набора прочности, а также при дальнейшей эксплуатации.

Для того, чтобы исключить возможность фильтрации воды через поры, капилляры и микротрещины в бетоне, необходимо обработать поверхность бетона растворной смесью «Пенетрон» или ввести гидроизоляционную добавку «Пенетрон Адмикс» в бетонную смесь. Результатом применения сухой смеси «Пенетрон» или гидроизоляционной добавки «Пенетрон Адмикс» является заполнение пор, капилляров и микротрещин бетона нерастворимыми химически стойкими кристаллогидратами.

Заполнение пор нерастворимыми кристаллогидратами позволяет повысить показатель водонепроницаемости бетона, а также придать бетону свойство «самозалечивания» трещин раскрытием до 0,4 мм. Эти два фактора обеспечивают гидроизоляцию ограждающих конструкций при условии обязательной герметизации трещин раскрытием более 0,4 мм, швов и вводов коммуникаций материалами «Пенетрон», «Пенекрит», «Пенебар», «ПенеПокси».

5 ОПИСАНИЕ И НАЗНАЧЕНИЕ МАТЕРИАЛОВ

5.1 ПЕНЕТРОН — ГИДРОИЗОЛЯЦИОННАЯ ПРОНИКАЮЩАЯ СМЕСЬ



Видеоинструкция

Описание:

Смесь сухая строительная гидроизоляционная проникающая на цементном вяжущем $\Delta W3$ (повышение марки по водонепроницаемости на 3 ступени) «Пенетрон» ГОСТ 34669-2020 состоит из портланд-цемента, кварцевого песка определенной гранулометрии и активных химических компонентов.

Назначение:

Используется для гидроизоляции бетонных и железобетонных конструкций за счет повышения их водонепроницаемости и приобретения бетоном свойства «самозалечивания» трещин с раскрытием до 0,4 мм.

Для гидроизоляции трещин, швов, стыков, сопряжений, примыканий, вводов коммуникаций используется сухая смесь «Пенекрит» (см. п. 8.3). Для остановки напорных течей — быстросхватывающиеся сухие смеси «Пенеплаг» или «Ватерплаг» (см. п. 8.4).

Преимущества:

- срок службы гидроизоляции равен сроку службы строительных конструкций;
- повышение водонепроницаемости, морозостойкости и коррозионной стойкости бетона;
- приобретение бетоном свойства «самозалечивания» трещин с раскрытием до 0,4 мм;
- возможность нанесения на бетонную поверхность как при прямом, так и при обратном давлении воды;
- не требует сушки поверхности перед нанесением;
- сохранение паропроницаемости бетона;
- применяется в хозяйственно-питьевом водоснабжении.

Принцип действия:

После нанесения на влажную поверхность бетона химически активные компоненты смеси «Пенетрон», растворяясь в воде, проникают по порам и капиллярам в структуру бетона и вступают в реакцию с ионными комплексами кальция и алюминия с образованием водонераство-

римых кристаллов, которые заполняют поры, капилляры и микротрещины бетона. Процесс формирования кристаллов приостанавливается при отсутствии воды и снова возобновляется при ее появлении (например, при увеличении гидростатического давления или образовании трещины), то есть бетон приобретает способность к «самозалечиванию» трещин. Технические характеристики — см. табл. 5.1.

Таблица 5.1 – Технические характеристики смеси «Пенетрон»

Наименование показателя	Требования	Фактические значения	Методы измерения
Сухая смесь			
Влажность	не более 0,3 % масс.	0,27 % масс.	ГОСТ 8735
Полный остаток на сите 1,25 мм	0 %	0 %	
Насыпная плотность	1100-1300 кг/м ³	1200 кг/м ³	
Содержание хлорид-ионов	не более 0,1 % масс.	0,04 % масс.	ГОСТ 5382
Растворная смесь			
Подвижность	не менее П _к 3	П _к 3	ГОСТ 5802
Сохраняемость первоначальной подвижности	не менее 30 мин	30 мин	
Водоудерживающая способность	не менее 90 %	97,3 %	
Бетон, обработанный гидроизоляционной смесью «Пенетрон»			
Марка по водонепроницаемости	повышение не менее чем на 3 ступени ($\Delta W3$)	повышение на 3 - 5 ступеней ($\Delta W3$ - $\Delta W5$)	ГОСТ 12730.5 ГОСТ 34669
Прочность на сжатие	не приводит к снижению	повышение на 5-18 %	ГОСТ 10180 ГОСТ 34669
Марка по морозостойкости	не приводит к снижению	повышение на 100-200 циклов (F100-F200)	ГОСТ 10060 ГОСТ 34669
Коррозионная стойкость	не приводит к снижению	увеличивает (зависит от водонепроницаемости)	ГОСТ 27677 ГОСТ 34669
Коэффициент паропроницаемости	не приводит к снижению	не приводит к снижению	ГОСТ 25898 ГОСТ 34669

Продолжение таблицы 5.1

Класс раствора по предельно допустимой температуре эксплуатации	И4	ГОСТ 20910
Температура эксплуатации	От -60 до + 400 °С	-
Дополнительные характеристики		
Упаковка	Многослойные мешки 25 кг, пластиковые ведра 5, 25 кг.	
Условия хранения и транспортировки	Многослойные мешки хранить в сухих помещениях, пластиковые ведра при любой влажности и температуре.	
Гарантийный срок хранения	12 месяцев в многослойных мешках, 18 месяцев в пластиковых ведрах при условии ненарушенной герметичности заводской упаковки.	

5.2 ПЕНЕКРИТ — СМЕСЬ ДЛЯ ГИДРОИЗОЛЯЦИИ ШВОВ И ТРЕЩИН



Описание:

Смесь сухая мелкозернистая гидроизоляционная П_к 1, В30, W14, F300 «Пенекрит» ГОСТ 31357-2007 состоит из портландцемента, кварцевого песка определенной гранулометрии и активных химических компонентов.

Видеоинструкция

Назначение:

Используется для гидроизоляции статичных трещин, швов, стыков, вводов коммуникаций, сопряжений и примыканий в бетонных и железобетонных конструкциях.

Преимущества:

- высокая прочность и водонепроницаемость;
- высокая адгезия к основанию;
- отсутствие усадки;
- применяется в хозяйственно-питьевом водоснабжении.

Принцип действия:

Эффективность применения гидроизоляционной смеси «Пенекрит» достигается за счет водонепроницаемости раствора, отсутствия его усадки и высокой адгезии к бетонным, каменным и металлическим поверхностям. Технические характеристики — см. табл. 5.2.

Таблица 5.2 — Технические характеристики смеси «Пенекрит»

Наименование показателя	Требования	Фактические значения	Методы измерения
Сухая смесь			
Влажность	Не более 0,2 %	0,15 %	ГОСТ 8735
Наибольшая крупность зерен заполнителя	0,63 мм	0,63 мм	
Содержание зерен наибольшей крупности	Не более 5 %	1,77 %	
Насыпная плотность	1 260 ± 100 кг/м ³	1 260 кг/м ³	

Продолжение таблицы 5.2

Растворная смесь			
Подвижность	П _к 1	П _к 1	ГОСТ 5802
Сохраняемость первоначальной подвижности	30 мин	30 мин	
Водоудерживающая способность	Не менее 95 %	99,05 %	
Раствор			
Класс по прочности на растяжение при изгибе в возрасте 1 сутки	Не менее Btb3,6	Btb4,4 (5,7 МПа)	ГОСТ 310.4
Класс по прочности на сжатие в возрасте 1 сутки	Не менее B15	B20 (25,6 МПа)	
Класс по прочности на растяжение при изгибе в возрасте 28 суток	Не менее Btb5,2	Btb6,0 (7,9 МПа)	
Класс по прочности на сжатие в возрасте 28 суток	Не менее B30	B30 (44,4 МПа)	
Прочность сцепления с основанием	Не менее 2,0 МПа	2,4 МПа	ГОСТ Р 58277
Марка по морозостойкости	Не менее F300	F300	
Марка по морозостойкости контактной зоны	Не менее F _{кз} 100	F _{кз} 100	
Марка по водонепроницаемости	Не менее W14	W18	ГОСТ 12730.5
Класс по предельно допустимой температуре эксплуатации	И4		ГОСТ 20910
Температура эксплуатации	От -60 до +400 °С		-
Дополнительные характеристики			
Упаковка	Многослойные мешки 25 кг, пластиковые ведра по 5, 25 кг		
Условия хранения и транспортировки	Многослойные мешки хранить в сухих помещениях, пластиковые ведра при любой влажности и температуре		
Гарантийный срок хранения	12 месяцев в многослойных мешках, 18 месяцев при условии ненарушенной герметичности заводской упаковки		

5.3 ПЕНЕПЛАГ — ГИДРОИЗОЛЯЦИОННАЯ СМЕСЬ ДЛЯ МГНОВЕННОЙ ОСТАНОВКИ ТЕЧЕЙ



Видеоинструкция

Описание:

Смесь сухая строительная на цементном вяжущем для устранения напорных течей Wp6 «Пене-плаг» ГОСТ 34804-2021 состоит из специального цемента, кварцевого песка определенной гранулометрии и активных химических компонентов.

Назначение:

Используется для мгновенной остановки течей.

Преимущества:

- работает при низких температурах;
- повышенная стойкость к размыванию водой;
- быстрое схватывание (1 минута);
- расширяется при контакте с водой.

Принцип действия:

Эффективность применения смеси «Пенеплаг» основана на повышенной стойкости к размыванию водой, способности к мгновенному схватыванию и одновременному расширению при твердении. Технические характеристики — см. табл. 5.3.

Таблица 5.3 — Технические характеристики смеси «Пенеплаг»

Наименование показателя	Требования	Фактические значения	Методы измерения
Сухая смесь			
Содержание зерен наибольшей крупности	не более 0,5 %	0,16 %	ГОСТ 8735
Полный остаток на сите 5 мм	не допускается	0 %	
Растворная смесь			
Время конца схватывания	не позднее 4 мин	3 мин	ГОСТ 310.3
Раствор			
Марка по водонепроницаемости в бетонном образце	не менее Wp6	Wp6	Приложение А ГОСТ 34804

Продолжение таблицы 5.3

Раствор		
Класс раствора по предельно допустимой температуре эксплуатации	И4	ГОСТ 20910
Температура эксплуатации	От -60 до + 400 °С	-
Дополнительные характеристики		
Упаковка	Пластиковые ведра по 4, 25 кг	
Условия хранения и транспортировки	При любой влажности и температуре	
Гарантийный срок хранения	18 месяцев при условии ненарушенной герметичности заводской упаковки	

5.4 ВАТЕРПЛАГ — ГИДРОИЗОЛЯЦИОННАЯ СМЕСЬ ДЛЯ БЫСТРОЙ ОСТАНОВКИ ТЕЧЕЙ



Видеоинструкция

Описание:

Смесь сухая строительная на цементном вяжущем для устранения напорных течей Wp6 «Ватерплаг» ГОСТ 34804-2021 состоит из специального цемента, кварцевого песка определенной гранулометрии, активных химических компонентов.

Назначение:

Используется для быстрой остановки течей.

Преимущества:

- быстрое схватывание (3 минуты);
- высокая ранняя прочность;
- расширяется при контакте с водой.

Принцип действия:

Эффективность применения смеси «Ватерплаг» основана на способности к быстрому схватыванию и одновременному расширению при твердении. Технические характеристики — см. табл. 5.4.

Таблица 5.4 — Технические характеристики смеси «Ватерплаг»

Наименование показателя	Требования	Фактические значения	Методы измерения
Сухая смесь			
Содержание зерен наибольшей крупности	не более 0,5 %	0,16 %	ГОСТ 8735
Полный остаток на сите 5 мм	не допускается	0 %	
Растворная смесь			
Время конца схватывания	не позднее 6 мин	5 мин	ГОСТ 310.3
Раствор			
Марка по водонепроницаемости в бетонном образце	не менее Wp6	Wp6	Приложение А ГОСТ 34804

Продолжение таблицы 5.4

Раствор		
Класс раствора по предельно допустимой температуре эксплуатации	И4	ГОСТ 20910
Температура эксплуатации	От -60 до + 400 °С	-
Дополнительные характеристики		
Упаковка	Пластиковые ведра по 5, 25 кг	
Условия хранения и транспортировки	При любой влажности и температуре	
Гарантийный срок хранения	18 месяцев при условии ненарушенной герметичности заводской упаковки	

5.5 ПЕНЕТРОН АДМИКС — ГИДРОИЗОЛЯЦИОННАЯ ДОБАВКА В БЕТОННУЮ СМЕСЬ



Видеоинструкция

Описание:

Сухая гидроизоляционная добавка для бетонов $\Delta W3$ (повышение марки по водонепроницаемости на 3 ступени) «Пенетрон Адмикс» состоит из специального цемента, активных химических компонентов и пигмента зеленого цвета для контроля наличия добавки в бетонной смеси. Производится согласно ТУ 5745-001-77921756-2006.

Назначение:

Используется для гидроизоляции и защиты от коррозии сборных и монолитных бетонных и железобетонных конструкций на стадии бетонирования за счет повышения их водонепроницаемости и приобретения бетоном свойства «самозалечивания» трещин с раскрытием до 0,4 мм, в том числе образующихся во время всего срока эксплуатации. Для комплексной гидроизоляции применяется совместно с гидроизоляционным жгутом «Пенебар» (герметизация швов бетонирования и вводов коммуникаций).

Преимущества:

- увеличение срока службы конструкции в 2-3 раза от проектной;
- повышение водонепроницаемости;
- повышение морозостойкости и коррозионной стойкости бетона;
- исключение дополнительной гидроизоляции конструкций/изделий;
- совместимость с любыми другими добавками (пластифицирующими, противоморозными, воздухововлекающими и пр.);
- применяется в хозяйственно-питьевом водоснабжении.

Принцип действия:

При введении добавки «Пенетрон Адмикс» в бетонную смесь активные химические компоненты равномерно распределяются в ней. Растворяясь в воде, они вступают в реакцию с ионными комплексами кальция и алюминия, различными оксидами и солями металлов, содержащимися в бетоне, выступая в роли катализатора. В ходе этих реакций формируются более сложные соединения – водонерастворимые кристаллогидраты, обеспечивают плотную структуру бетона, при этом становятся составной его частью.

В результате бетон с гидроизоляционной добавкой «Пенетрон Адмикс» приобретает высокую марку по водонепроницаемости и свойство «самозалечивания» трещин раскрытием до 0,4 мм, сохраняя при этом паропроницаемость. Технические характеристики – см. табл. 5.5.

Таблица 5.5 — Технические характеристики добавки «Пенетрон Адмикс»

Наименование показателя	Требования	Фактическое значение	Методы испытаний
Технические характеристики сухой добавки			
Влажность	Не более 0,6 % масс.	0,36% масс.	ГОСТ 8735
Насыпная плотность	1050 ± 100 кг/м ³	1127 кг/м ³	
Технические характеристики бетона с добавкой			
Марка по водонепроницаемости	повышение не менее чем на 3 ступени (ΔW3)	повышение на 3-5 ступеней (ΔW3- ΔW5)	ГОСТ 12730.5
Дополнительные характеристики			
Упаковка	Многослойные мешки 20 кг, пластиковые ведра 4, 25 кг.		
Условия хранения и транспортировки	Многослойные мешки хранить в сухих помещениях, пластиковые ведра при любой влажности и температуре		
Гарантийный срок хранения	12 месяцев в многослойных мешках, 18 месяцев в пластиковых ведрах при условии ненарушенной герметичности заводской упаковки		

5.6 ПЕНЕБАР — ГИДРОИЗОЛЯЦИОННЫЙ ЖГУТ



Видеоинструкция

Описание:

Гидроизоляционный жгут «Пенебар» представляет собой гибкий полимерный гидроактивный саморасширяющийся жгут прямоугольного сечения. Производится согласно ТУ 5772-001-77919831-2006.

Назначение:

Используется для гидроизоляции статичных технологических (рабочих) швов бетонирования на этапе строительства зданий и сооружений, а также для гидроизоляции мест ввода инженерных коммуникаций, как при строительстве, так и при выполнении ремонтных работ.

Преимущества:

- значительное увеличение в объеме при взаимодействии с водой;
- высокая водонепроницаемость;
- экологически безопасен;
- сертифицирован для применения в строительстве.

Принцип действия:

Эффективность гидроизоляционного жгута «Пенебар» основана на его способности увеличиваться в объеме при наличии воды, создавая плотный водонепроницаемый гель в ограниченном пространстве, образующий барьер для фильтрации влаги. Технические характеристики — см. табл. 5.6.

Таблица 5.6— Технические характеристики жгута «Пенебар»

Наименование показателя	Значение	Методы измерения
Технические характеристики		
Плотность	Не менее 1,5 г/см ³	ТУ 5772-001-77919831-2006
Сечение жгута	высота: 17±2 мм ширина: 23±2 мм	
Объемное расширение (хранение в воде) не менее:		
24 часа	1,40 раза	
48 часов	1,75 раза	
72 часа	1,90 раза	
120 часов	2,10 раза	
Однородность	Однородная масса с включениями до 0,35 мм	
Дополнительные характеристики		
Кислотность среды применения	От 3 до 11 рН	Ст. СЭВ 5852
Температура применения	От -22 до +50 °С	ТУ 5772-001-77919831-2006
Температура эксплуатации	От -60 до +100 °С	
Размер коробки	370 × 370 × 230 мм	
Вес коробки	Не более 22 кг	
Упаковка	Поставляется в картонных коробках, в коробке 6 рулонов по 5 пог. м	
Условия хранения и транспортировки	Хранить в крытых сухих помещениях при любой температуре. Не допускается попадание на жгут влаги и солнечных лучей.	
Гарантийный срок хранения	Не ограничен.	

5.7 СКОБА КРЕПЕЖНАЯ МЕТАЛЛИЧЕСКАЯ

Описание:

П-образный в сечении металлический профиль из тянутого перфорированного металлического листа. Производится согласно ТУ 5285-006-77919831-2009.

Назначение:

Используется для крепления гидроизоляционного жгута «Пенебар» к бетону с целью исключения его смещения при укладке бетонной смеси.

Преимущества:

- надежное крепление жгута к бетону;
- возможность работы при отрицательных температурах;
- простота монтажа.

Технические характеристики — см. табл. 5.7.

Таблица 5.7 — Технические характеристики «Скобы крепежной металлической»

Наименование показателя	Значение	Методы измерения
Технические характеристики		
Длина	1000±1 мм	ТУ 5285-006-77919831-2009
Ширина	26±0,5 мм	
Высота	11 ± 1 мм	
Масса	65±8 г	
Дополнительные характеристики		
Упаковка	Поставляется в виде сетчатого П-образного металлического профиля длиной 1 м	ТУ 5285-006-77919831-2009

5.8 ПЕНЕПОКСИ — КЛЕЙ-ГЕРМЕТИК

Описание:

Однокомпонентный клей-герметик, после полимеризации образует эластичный материал, имеющий высокую адгезию к различным поверхностям (бетон, металл, пластик), предназначен для гидроизоляции вводов коммуникаций. Производится согласно ТУ 5774-011-77919831-2014.

Назначение:

Используется для гидроизоляции мест ввода инженерных коммуникаций.

Преимущества:

- готов к применению;
- высокая эластичность;
- высокая адгезия к бетону, кирпичу, металлу, пластику;
- высокая химическая стойкость к различным агрессивным средам;
- возможность нанесения на влажную поверхность.

Принцип действия:

Эффективность применения клея-герметика «ПенеПокси» достигается за счет высокой адгезии к различным поверхностям и эластичности после полимеризации. Технические характеристики — см. табл. 5.8.

Таблица 5.8 — Технические характеристики «ПенеПокси»

Наименование показателя	Требования	Методы измерений
Внешний вид	Черная пастообразная масса	ТУ 5774-011-77919831-2014
Время пленкообразования	30 мин	
Плотность при 20 °С	1500±50 кг/м ³	ГОСТ 25945
Адгезия к бетону	1,2±0,4 МПа	ГОСТ Р 58277
Прочность при разрыве	2,5±0,5 МПа	ГОСТ 270
Относительное удлинение при разрыве	400±50 %	
Дополнительные характеристики		
Глубина полимеризации за 24 часа, мм		3

Продолжение таблицы 5.8

Дополнительные характеристики	
Температура эксплуатации, °С	От -50 до +80 °С
Упаковка	Файл-пакет 600 мл
Условия хранения и транспортировки	Хранить при температуре от -50 до +80 °С
Гарантийный срок хранения	24 месяца при условии не нарушенной герметичности заводской упаковки

6 ОСОБЕННОСТИ МАТЕРИАЛОВ ПРОНИКАЮЩЕГО ДЕЙСТВИЯ СИСТЕМЫ ПЕНЕТРОН

- Материалы системы Пенетрон применяются только по влажной поверхности, при этом не требуется ее предварительная сушка, что значительно снижает затраты при выполнении работ.
- Технология применения материалов не требует сложной и длительной подготовки поверхности.
- Материалы просты в использовании, следует лишь четко соблюдать инструкцию по применению.
- Применение материалов системы Пенетрон одинаково эффективно как с внешней, так и с внутренней стороны конструкции, независимо от направления давления воды.
- Использование материалов Пенетрон приводит к значительному повышению марки бетона по водонепроницаемости и морозостойкости.
- В случае механического повреждения обработанной поверхности приобретенные высокие гидроизоляционные и защитные свойства бетонной конструкции сохраняются.
- Применение материалов позволяет обеспечить долговечную гидроизоляцию — на весь срок службы бетонного сооружения.
- Наиболее эффективный и экономичный в сравнении с другими видами и способами гидроизоляции.
- Обработанный растворной смесью «Пенетрон» бетон или бетон с гидроизоляционной добавкой «Пенетрон Адмикс» сохраняет паропроницаемость.
- Обработанный растворной смесью «Пенетрон» бетон или бетон с гидроизоляционной добавкой «Пенетрон Адмикс» приобретает коррозионную стойкость к воздействию агрессивных сред.
- Обработанный растворной смесью «Пенетрон» бетон или бетон с гидроизоляционной добавкой «Пенетрон Адмикс» приобретает свойство «самозалечивания» трещин с раскрытием до 0,4 мм.
- Материалы применяются на строящихся и эксплуатируемых сооружениях всех категориях трещиностойкости.
- Применение материалов позволяет предотвратить коррозию арматуры в железобетоне.
- Материалы применяются даже при воздействии высокого гидростатического давления.
- Обработанный бетон сохраняет все приобретенные гидроизоля-

ционные свойства даже при наличии высокого радиационного воздействия.

- Материалы сертифицированы для использования в системе хозяйственно-питьевого водоснабжения.
- Материалы не токсичны, не горючи, не взрывоопасны.
- Материалы имеют длительный срок хранения – 18 месяцев в пластиковых ведрах и 12 месяцев в многослойных мешках с даты производства при условии ненарушенной герметичности заводской упаковки.

7 ИНСТРУКЦИЯ ПО ПОДГОТОВКЕ МАТЕРИАЛОВ К РАБОТЕ

ПЕНЕТРОН

Готовить такой объем растворной смеси, который можно выработать в течение 30 минут с момента добавления воды в сухую смесь «Пенетрон». Как правило, один человек за 30 минут может выработать 5–7 кг сухой смеси.

Оптимальная температура воды затворения $20 \pm 2^\circ\text{C}$. При понижении температуры увеличиваются сроки схватывания растворной смеси. При повышении температуры сроки схватывания сокращаются.

Внимание! Для приготовления растворной смеси использовать только чистую тару и воду.

Смешать сухую смесь с водой в пропорции, указанной на упаковке. Растворную смесь «Пенетрон» перемешать в течение 1–2 минут вручную или с помощью низкооборотной дрели до получения жидкой сметанообразной консистенции.

Растворную смесь во время использования следует регулярно перемешивать для сохранения первоначальной консистенции. Добавление воды в растворную смесь не допускается.

ПЕНЕКРИТ

Готовить такой объем растворной смеси, который можно выработать в течение 30 минут с момента добавления воды в сухую смесь «Пенекрит». Как правило, один человек за 30 минут может выработать 5–7 кг сухой смеси.

Оптимальная температура воды затворения $20 \pm 2^\circ\text{C}$. При понижении температуры увеличиваются сроки схватывания растворной смеси. При повышении температуры сроки схватывания сокращаются.

Внимание! Для приготовления растворной смеси использовать только чистую тару и воду.

Смешать сухую смесь с водой в пропорции, указанной на упаковке. Растворную смесь «Пенекрит» перемешать в течение 1–2 минут до получения густой пластилинообразной консистенции.

Растворную смесь во время использования регулярно перемешивать для сохранения первоначальной консистенции. Добавление воды в растворную смесь не допускается.

ПЕНЕПЛАГ

Готовить такое количество растворной смеси, которое может быть использовано в течение 30 сек. Как правило, для ликвидации одной течи требуется 200–300г сухой смеси.

Оптимальная температура воды затворения 20 ± 2 °С. При понижении температуры увеличиваются сроки схватывания растворной смеси. При повышении температуры сроки схватывания сокращаются.

Внимание! Для приготовления растворной смеси использовать только чистую тару и воду.

Смешать сухую смесь «Пенеплаг» с водой в пропорции, указанной на упаковке. Влейте воду в сухую смесь и сформируйте в течение 15–20 секунд плотный однородный жесткий конус, не превышающий размеры полости течи.

ВАТЕРПЛАГ

Готовить такое количество растворной смеси, которое может быть использовано в течение 30–60 секунд. Как правило, для ликвидации одной течи требуется 200–300г сухой смеси.

Оптимальная температура воды затворения 20 ± 2 °С. При понижении температуры увеличиваются сроки схватывания растворной смеси. При повышении температуры сроки схватывания сокращаются. При слаболожительных температурах рекомендуется использовать для затворения теплую воду.

Внимание! Для приготовления растворной смеси использовать только чистую тару и воду.

Смешать сухую смесь «Ватерплаг» с водой в пропорции, указанной на упаковке. Влейте воду в сухую смесь и сформируйте в течение 15–20 секунд плотный однородный жесткий конус, не превышающий размеры полости течи.

ПЕНЕТРОН АДМИКС

Расход гидроизоляционной добавки «Пенетрон Адмикс» составляет 1% от массы цемента в бетонной смеси или 4 кг «Пенетрон Адмикс» на 1 м³ бетона.

В автобетоновоз гидроизоляционная добавка «Пенетрон Адмикс» вводится в виде раствора (пропорции указаны на упаковке). Приготовленный раствор гидроизоляционной добавки следует ввести в бетонную смесь в течение 5 минут. После добавления раствора «Пенетрон Адмикс» в бетонную смесь ее необходимо перемешать в автобетоновозе не менее 10 мин. Гидроизоляционная добавка «Пенетрон Адмикс» может применяться без ограничений с любыми другими добавками.

Введение гидроизоляционной добавки «Пенетрон Адмикс» в сухом состоянии осуществляется через дозаторы сухих добавок производственной линии РБУ. Если дозаторы сухих добавок не предусмотрены конструкцией РБУ, возможно введение расчетного количества добавки вместе с инертными материалами. Оптимальный способ введения добавки выбирается в зависимости от типа РБУ.

Внимание! Не добавлять в сухом виде добавку «Пенетрон Адмикс» непосредственно в готовую бетонную смесь.

ПЕНЕБАР

Материал готов к применению.

Монтаж жгута «Пенебар» проводить при температуре от -22 до +50 °С.

ПЕНЕПОКСИ

Материал готов к применению.

8 ГИДРОИЗОЛЯЦИЯ СУЩЕСТВУЮЩИХ СТРОИТЕЛЬНЫХ КОНСТРУКЦИЙ

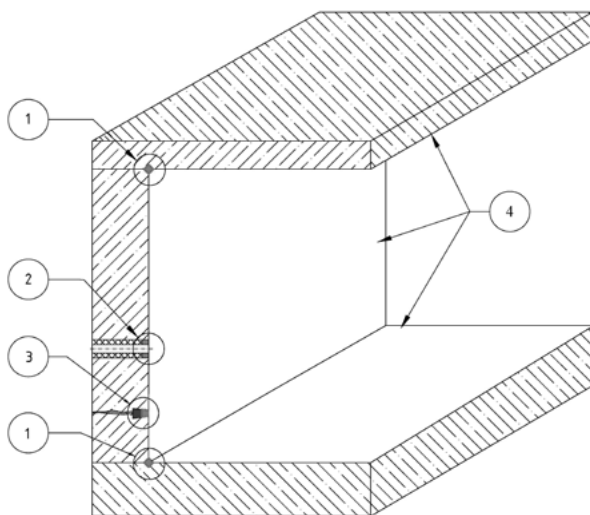


Рисунок 8.1 — Общая схема гидроизоляции существующих строительных конструкций. Обозначения: 1. Гидроизоляция статичных швов и трещин (п. 8.3); 2. Гидроизоляция мест ввода инженерных коммуникаций (п. 8.5); 3. Ликвидация течей (п. 8.4); 4. Гидроизоляция ограждающих конструкций (п. 8.2).

8.1 ПОДГОТОВКА БЕТОННОЙ ПОВЕРХНОСТИ ПЕРЕД ПРИМЕНЕНИЕМ МАТЕРИАЛОВ СИСТЕМЫ ПЕНЕТРОН

Перед применением материалов системы Пенетрон поверхность бетона необходимо очистить от пыли, грязи, нефтепродуктов, цементного молока, высолов, торкрета, штукатурного слоя, краски и других материалов, препятствующих проникновению внутрь бетона активных химических компонентов растворной смеси «Пенетрон».

Очистку бетонных поверхностей следует производить при помощи водоструйной установки высокого давления или другими приемлемыми механическими способами (например, углошлифовальной машиной с торцевой алмазной фрезой). Участки небольшой площади можно очищать вручную щетками с металлическим ворсом. Гладкие и шлифованные поверхности следует обработать составами для химического фрезерования бетона и промыть водой.

С помощью штрабореза и отбойного молотка по всей длине трещин, швов, стыков, сопряжений, примыканий и вокруг вводов коммуникаций выполнить штрабы П-образной конфигурации сечением не менее 25 × 25 мм. Полости напорных течей выполнить шириной не менее 25 мм и глубиной не менее 50 мм с расширением вглубь (по возможности в виде «ласточкина хвоста»). Затем штрабу и полости течи тщательно очистить от мусора и рыхлого бетона с помощью щетки с металлическим ворсом.

Перед нанесением материалов системы Пенетрон необходимо увлажнить бетон водой. От степени увлажнения бетона зависит эффективность применения материалов. Увлажнение производить до тех пор, пока бетон не перестанет впитывать воду, т. е. до максимально возможного насыщения бетона водой. Перед применением клея-герметика «ПенеПокси» увлажнение поверхности не требуется.

8.2 ГИДРОИЗОЛЯЦИЯ ОГРАЖДАЮЩИХ КОНСТРУКЦИЙ

Работы проводить при температуре поверхности конструкции от +5 до +35 °С.

Очистить и увлажнить поверхности бетона (см. п. 8.1; см. рис. 8.1).

Приготовить растворную смесь «Пенетрон» (см. п. 7) и нанести на подготовленную бетонную поверхность.

Растворная смесь «Пенетрон» наносится кистью или распылителем для растворных смесей равномерно по всей поверхности в два слоя без пропусков. Первый слой наносится на влажный бетон, второй — на свежий, но уже схватившийся первый слой. Перед нанесением второго слоя поверхность необходимо увлажнить. Расход сухой смеси «Пенетрон» составляет 0,8–1,1 кг/м² поверхности бетона.

Все трещины, стыки, швы, примыкания, вводы коммуникаций изолировать смесью «Пенекрит» (см. п. 8.3; 8.5). При наличии течей устранить их быстросхватывающимися смесями «Пенеplug» или «Ватер-plug» (см. п. 8.4).

Уход за обработанной поверхностью (см. п. 10)

8.3 ГИДРОИЗОЛЯЦИЯ СТАТИЧНЫХ ТРЕЩИН, ТЕХНОЛОГИЧЕСКИХ (РАБОЧИХ) ШВОВ И ШВОВ СОПРЯЖЕНИЯ ЖЕЛЕЗБЕТОННЫХ ЧАСТЕЙ КОНСТРУКЦИЙ

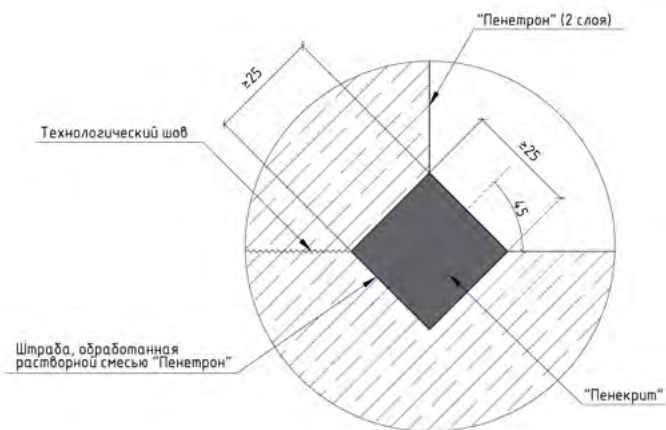


Рисунок 8.2 — Схема гидроизоляции примыкания «стена-пол»

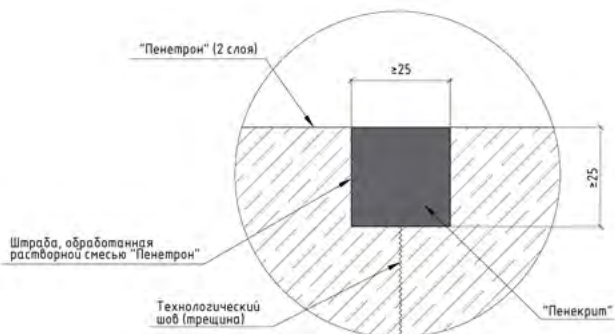


Рисунок 8.3 — Схема гидроизоляции шва бетонирования

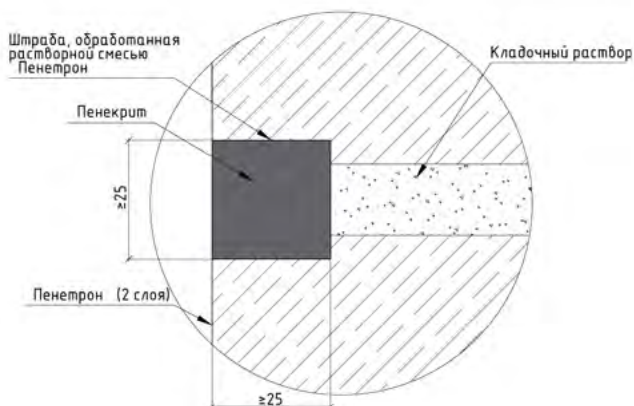


Рисунок 8.4 — Схема гидроизоляции шва между бетонными блоками (ФБС)

Выполнение данного вида работ необходимо для устранения и (или) предотвращения возможной фильтрации воды через статичные трещины, швы бетонирования и сопряжения железобетонных частей конструкций. С этой целью применяются гидроизоляционные смеси «Пенетрон» и «Пенекрит» (см. рис. 8.2–8.4). При наличии течей устранить их гидроизоляционными смесями «Пенеплаг» или «Ватерплаг» (см. п. 8.5).

Подготовка штрабы

С помощью штрабореза и отбойного молотка (перфоратора) выполнить вдоль трещины, примыкания или шва бетонирования штрабу сечением не менее 25×25 мм. Затем штрабу тщательно очистить от мусора и рыхлого бетона с помощью щетки с металлическим ворсом, обильно увлажнить и загрунтовать одним слоем растворной смеси «Пенетрон» (приготовление см. п. 7). Расход сухой смеси «Пенетрон» составляет 0,1 кг/п. м при сечении штрабы 25×25 мм.

Заполнение штрабы растворной смесью «Пенекрит»

Сразу после нанесения растворной смеси «Пенетрон» подготовленную штрабу плотно заполнить растворной смесью «Пенекрит» (приготовление – см. п. 7). При этом толщина наносимого за один прием слоя растворной смеси «Пенекрит» не должна превышать 30 мм. Глубокие штрабы заполняются в несколько слоев. Расход сухой смеси «Пенекрит» при штрабе 25×25 мм составляет 1,5 кг/п. м. При увеличении сечения штрабы расход сухой смеси «Пенекрит» возрастает пропорционально.

Обработка штрабы раствором смеси «Пенетрон»

Через 1–2 часа заполненную штрабу и прилегающие участки бетона увлажнить и обработать раствором смеси «Пенетрон» в два слоя (см. п. 8.2).

Уход за обработанной поверхностью (см. п. 10)

8.4 ЛИКВИДАЦИЯ ТЕЧЕЙ

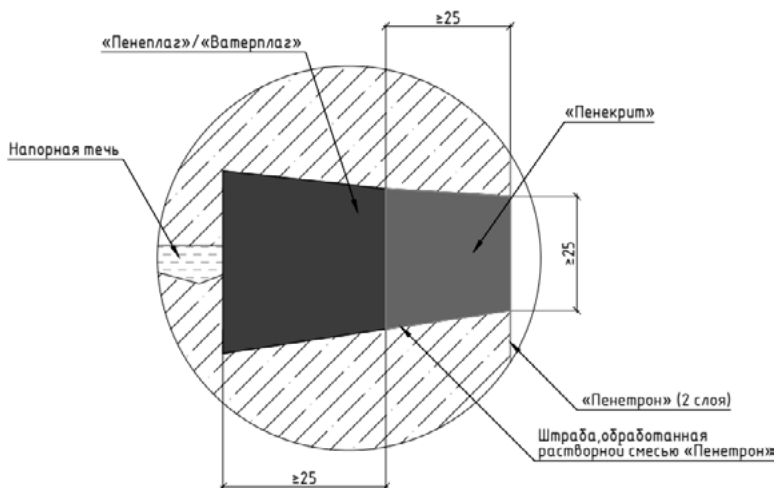


Рисунок 8.5 — Схема ликвидации течей

Ликвидацию течей следует выполнять с применением быстротвердеющих смесей «Пенеплаг» или «Ватерплаг» (см. рис. 8.5).

Подготовка полости течи (см. п. 8.1)

Остановка течи

Растворную смесь «Пенеплаг» («Ватерплаг») (приготовление — см. п. 7), сформированную в виде конуса, с максимально возможным усилием вдавить в полость течи и выдержать его в таком состоянии в течение 60 секунд при использовании растворной смеси «Пенеплаг» или от 2 до 3 минут при использовании растворной смеси «Ватерплаг». Важно вдавить растворную смесь до дна полости течи одним движением. При наличии нескольких напорных течей работы начинать с верхней.

Растворной смесью «Пенеплаг» («Ватерплаг») заполнить только половину полости течи, при большем заполнении излишки материала немедленно удалить механическим способом. Расход сухой смеси «Пенеплаг» («Ватерплаг») составляет 1,9 кг/дм³. Обработать полость остановленной течи растворной смесью «Пенетрон».

Заполнение полости течи растворной смесью «Пенекрит»

Оставшийся объем полости заполнить растворной смесью «Пене-

крит» (приготовление — см. п. 7). Поверхность раствора «Пенекрит» и прилегающую к ней бетонную поверхность обработать раствором смеси «Пенетрон» в два слоя (см. п. 8.2).

Уход за обработанной поверхностью (см. п. 10)

8.5 ГИДРОИЗОЛЯЦИЯ МЕСТ ВВОДА ИНЖЕНЕРНЫХ КОММУНИКАЦИЙ

8.5.1 Гидроизоляция сопряжения гильзы и бетона

Подготовительные работы

Вокруг гильзы выполнить штрабу в бетоне шириной 25 мм и на глубину в соответствии с рис. 8.6 – 8.8. Очистить штрабу и гильзу (трубу) от пыли, ржавчины и других загрязнений.

Остановка течи

При наличии течей их следует устранить быстросхватывающимися смесями «Пенеплаг» или «Ватерплаг» (см. п. 8.4), заполнив на глубину 25 мм подготовленную полость штрабы.

Заполнение штрабы вокруг гильзы

Вариант 1

Используемые материалы: «Пенекрит», «Пенетрон», «Пенеплаг»/«Ватерплаг» (см. рис. 8.6).

Штрабу вокруг гильзы плотно заполнить раствором смеси «Пенекрит» (приготовление – см. п. 7), предварительно увлажнив и загрунтовать поверхность бетона раствором смеси «Пенетрон» в один слой.

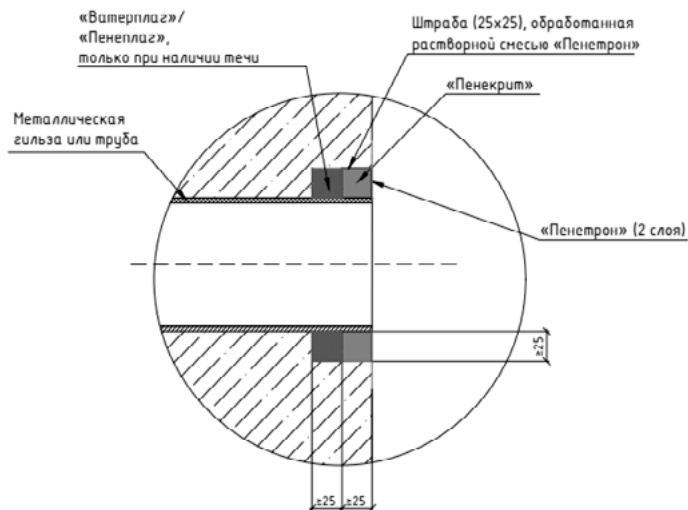


Рисунок 8.6 – Схема гидроизоляции сопряжения металлической гильзы и бетона (вариант 1)

Раствор «Пенекрит» и прилегающие бетонные поверхности обработать раствором смеси «Пенетрон» (приготовление – см. п. 7) в два слоя (см. п. 8.2).

Уход за обработанной поверхностью (см. п. 10)

Вариант 2

Используемые материалы: «Пенебар», «Пенекрит», «Пенеплаг»/«Ватерплаг» (см. рис. 8.7).

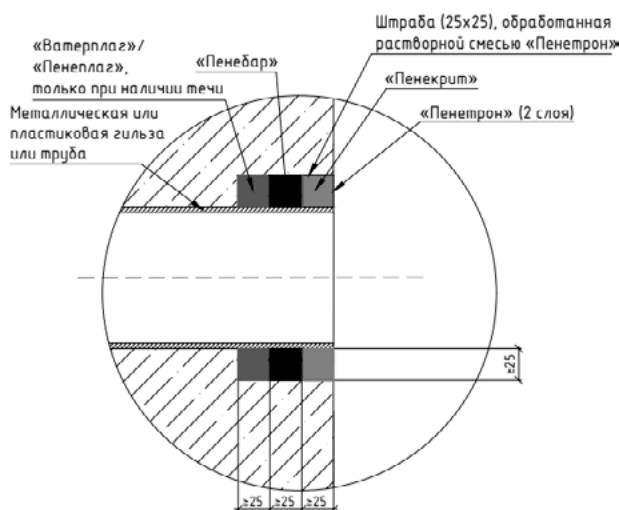


Рисунок 8.7 – Схема гидроизоляции сопряжения металлической/пластиковой гильзы и бетона (вариант 2)

Отмерить и отрезать необходимое количество жгута «Пенебар», плотно обмотать гильзу жгутом. Оставшееся пространство вокруг гильзы плотно заполнить раствором смеси «Пенекрит» (приготовление – см. п. 7), предварительно увлажнив и загрунтовав поверхность бетона и жгута «Пенебар» раствором смеси «Пенетрон» в один слой (см. п. 8.2).

Раствор «Пенекрит» и прилегающие бетонные поверхности обработать раствором смеси «Пенетрон» (приготовление – см. п. 7) в два слоя (см. п. 8.2).

Уход за обработанной поверхностью (см. п. 10)

Вариант 3

Используемые материалы: «ПенеПокси», «Пенеплаг»/«Ватерплаг» (см. рис. 8.8).

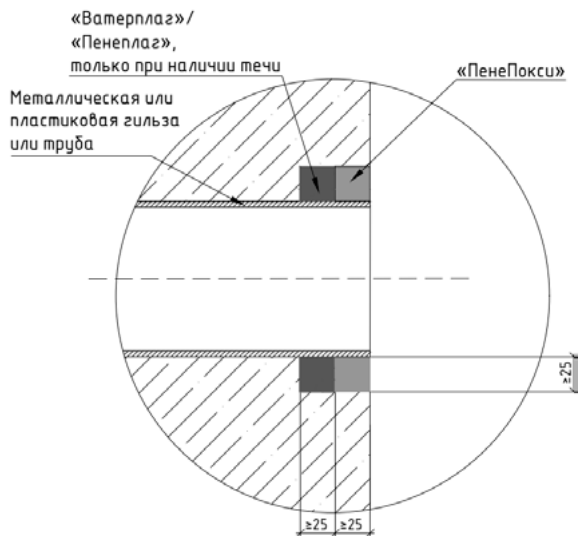


Рисунок 8.8 – Схема гидроизоляции сопряжения металлической/пластиковой гильзы и бетона (вариант 3)

Плотно и без пропусков заполнить пространство между гильзой и бетоном клеем-герметиком «ПенеПокси».

8.5.2 Гидроизоляция пространства между гильзой и проходящими через неё инженерными коммуникациями

Подготовительные работы

Удалить сальниковую набивку и другие уплотнения между гильзой и инженерными коммуникациями на глубину в соответствии с рис. 8.9 – 8.10. При отсутствии набивки необходимо восстановить ее. Очистить гильзу и инженерные коммуникации от пыли, ржавчины и других загрязнений.

Остановка течи

При наличии течей их следует устранить быстросхватывающимися смесями «Пенеплаг» или «Ватерплаг» (см. п. 8.4), заполнив на глубину 25 мм подготовленную полость.

Заполнение полости между гильзой и коммуникациями

Вариант 1

Используемые материалы: «Пенебар», «Пенекрит», «Пенеплаг»/«Ватерплаг» (см. рис. 8.9).

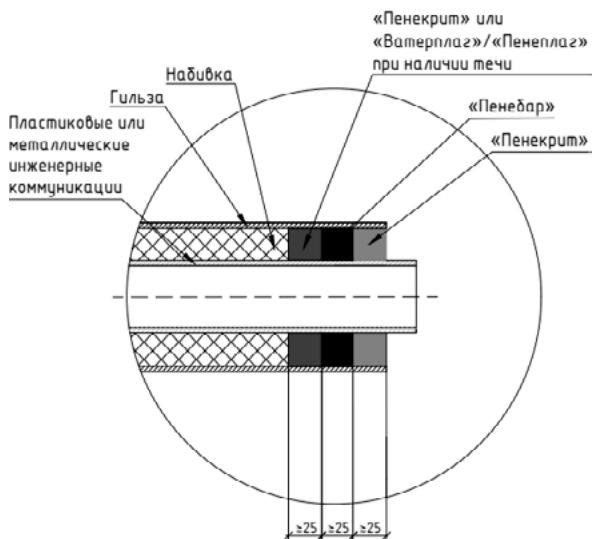


Рисунок 8.9 – Схема гидроизоляции полости между гильзой и коммуникациями (вариант 1)

При отсутствии течи заполнить пространство между инженерными коммуникациями и гильзой раствором смеси «Пенекрит» на глубину 25 мм. Отмерить и отрезать необходимое количество гидроизоляционного жгута «Пенебар», плотно уложить жгут в полость. Оставшееся пространство плотно заполнить раствором смеси «Пенекрит» (приготовление — см. п. 7).

Вариант 2

Используемые материалы: «ПенеПокси», «Пенеплаг»/«Ватерплаг» (см. рис. 8.10).

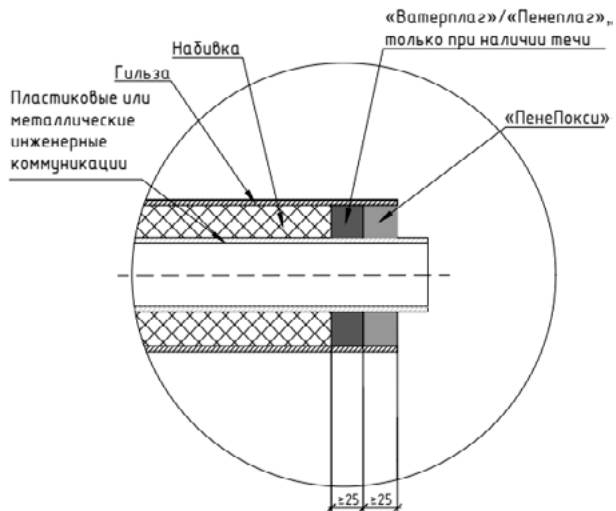


Рисунок 8.10 – Схема гидроизоляции полости между гильзой и коммуникациями (вариант 2)

Плотно и без пропусков заполнить пространство клеем-герметиком «ПенеПокси».

8.6 ГИДРОИЗОЛЯЦИЯ КАМЕННЫХ КОНСТРУКЦИЙ

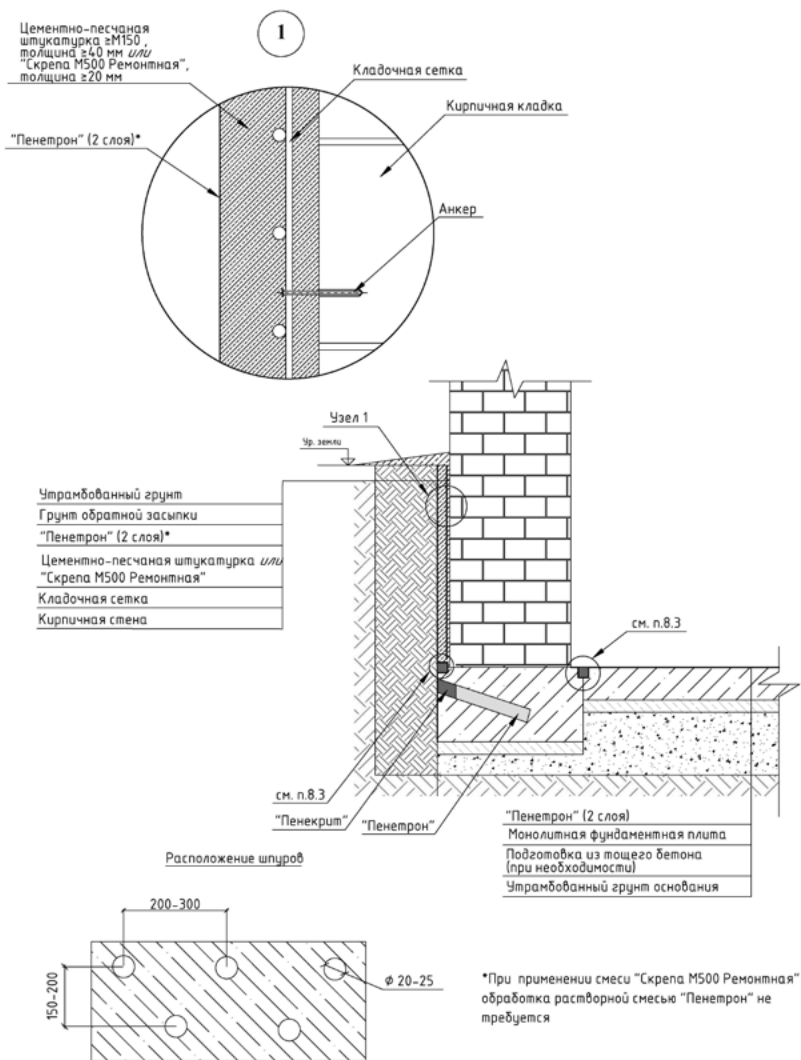


Рисунок 8.11 – Схема гидроизоляции каменных конструкций снаружи

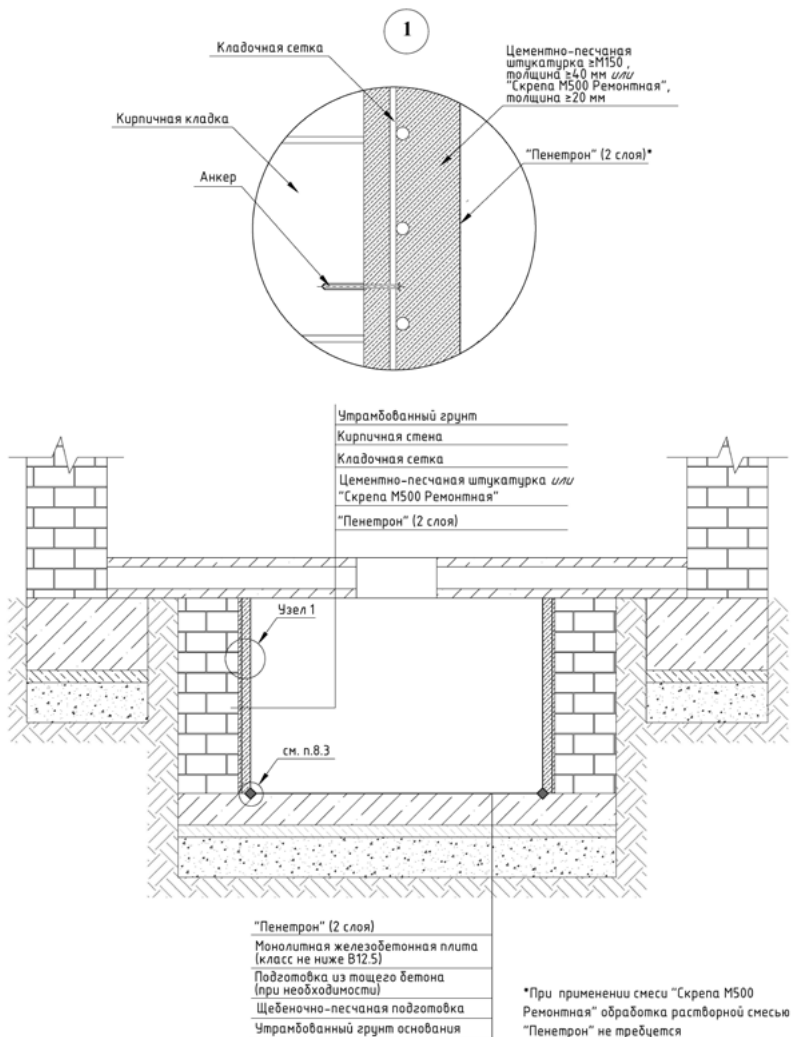


Рисунок 8.12 – Схема гидроизоляции каменных конструкций изнутри

Обработка смесью «Пенетрон» оштукатуренной поверхности (см. рис. 8.11–8.12)

При устройстве гидроизоляции элементов конструкций, выполненных из кирпича или камня, поверхность необходимо оштукатурить и

обработать ее раствором смеси «Пенетрон» (см. п. 8.2). При оштукатуривании поверхности необходимо обязательное соблюдение следующих условий:

- оштукатуривание производить цементно-песчаным раствором марки не ниже М150 (недопустимо использование известковых растворов и гипсовой штукатурки);
- оштукатуривание производить только по кладочной сетке (размер ячейки 50 × 50 мм), прочно закрепленной на поверхности;
- зазор между кладочной сеткой и кирпичной конструкцией должен составлять 5–15 мм;
- толщина штукатурного слоя должна быть не менее 40 мм;
- структура штукатурного слоя должна быть плотной, без воздушных прослоек;
- оштукатуривание производить непрерывно, во избежание образования рабочих швов;
- оштукатуренные поверхности перед обработкой раствором смеси «Пенетрон» выдержать не менее суток (в соответствии с требованиями, предъявляемыми к оштукатуренным поверхностям).

Расход раствора смеси «Пенетрон» в пересчете на сухую смесь с учетом нанесения двух слоев составляет 0,8 кг/м².

Гидроизоляция каменных конструкций смесью «Скрепа М500 Ремонтная» (см. рис. 8.11–8.12)

Также допускается выполнять гидроизоляцию конструкций из кирпича или камня с помощью смеси «Скрепа М500 Ремонтная» в соответствии с СТО 94358423-003-2024. При этом оштукатуривание необходимо проводить минимум в два слоя общей толщиной не менее 20 мм, только по металлической сетке (размер ячейки 50 × 50 мм), прочно закрепленной на поверхности. При использовании смеси «Скрепа М500 Ремонтная» обработка поверхности раствором смеси «Пенетрон» не требуется.

Все трещины, стыки, швы, примыкания изолировать с применением гидроизоляционной смеси «Пенекрит» (см. п. 8.3).

Гидроизоляцию кирпичной и каменной кладки рекомендуется выполнять со стороны воздействия воды. При необходимости допускается выполнение данного вида работ с внутренней стороны конструкций.

Устранение капиллярного подсоса (см. рис. 8.11)

Для восстановления горизонтальной гидроизоляции (устранения капиллярного подсоса) между бетонным фундаментом и стеной следует использовать гидроизоляционные смеси «Пенетрон» и «Пенекрит».

В бетонном фундаменте (с внутренней или внешней стороны) в шахматном порядке пробурить шпуров диаметром 20–25 мм под углом 30–45 градусов к горизонтали. Расстояние между шпурами по горизонтали – 200–300 мм, по вертикали – 150–200 мм. Глубина бурения должна составлять не менее $\frac{2}{3}$ толщины фундамента.

Пробуренные шпуров промыть водой для насыщения бетона влагой. Заполнить отверстия раствором смеси «Пенетрон» (приготовление см. п. 7), используя воронку. Осторожно утрамбовать раствор в шпуре. Оставшееся пространство заполнить раствором смеси «Пенекрит» толщиной 25 мм (приготовление – см. п. 7).

9 ГИДРОИЗОЛЯЦИЯ МОНОЛИТНЫХ КОНСТРУКЦИЙ НА СТАДИИ СТРОИТЕЛЬСТВА

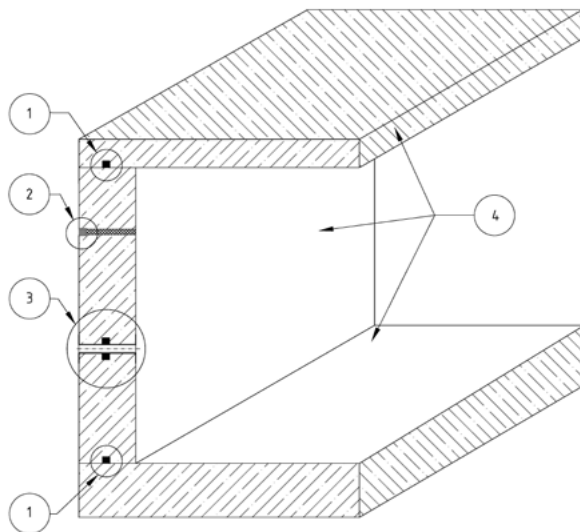


Рисунок 9.1 – Общая схема гидроизоляции монолитных конструкций на стадии строительства. Обозначения: 1. Гидроизоляция швов бетонирования (п. 9.2); 2. Гидроизоляция технологических отверстий (п. 9.4); 3. Гидроизоляция гильзы для ввода инженерных коммуникаций (п. 9.3); 4. Гидроизоляция ограждающих конструкций (п. 9.1).

9.1 ГИДРОИЗОЛЯЦИЯ ОГРАЖДАЮЩИХ КОНСТРУКЦИЙ

При возведении бетонных и железобетонных конструкций, подвергающихся в процессе эксплуатации воздействию воды и (или) агрессивных сред, для их гидроизоляции целесообразно при приготовлении бетонной смеси использовать гидроизоляционную добавку «Пенетрон Адмикс» (см. рис. 9.1).

Гидроизоляционная добавка «Пенетрон Адмикс» позволяет получить особо плотный бетон с высокой маркой по водонепроницаемости и морозостойкости. При этом данный бетон приобретает свойство «самозалечивания» трещин раскрытием до 0,4 мм.

Гидроизоляционная добавка «Пенетрон Адмикс» может применяться в комплексе с любыми другими добавками, обеспечивающими необходимые свойства бетонной смеси. Дозировка добавки «Пенетрон Адмикс» составляет 1 % от массы цемента в бетонной смеси или 4 кг «Пенетрон Адмикс» на 1 м³ бетона (инструкцию по приготовлению и введению добавки см. в п. 7).

Укладка бетонной смеси производится согласно СП 70.13330 «Несущие и ограждающие конструкции. Актуализированная редакция СНиП 3.03.01-87». При бетонировании необходимо обеспечить гидроизоляцию швов бетонирования, стыков с помощью гидроизоляционного жгута «Пенебар» и «Скобы крепежной металлической» (см. п. 9.2).

9.2 ГИДРОИЗОЛЯЦИЯ ТЕХНОЛОГИЧЕСКИХ (РАБОЧИХ) ШВОВ БЕТОНИРОВАНИЯ ПРИ МОНОЛИТНОМ СТРОИТЕЛЬСТВЕ

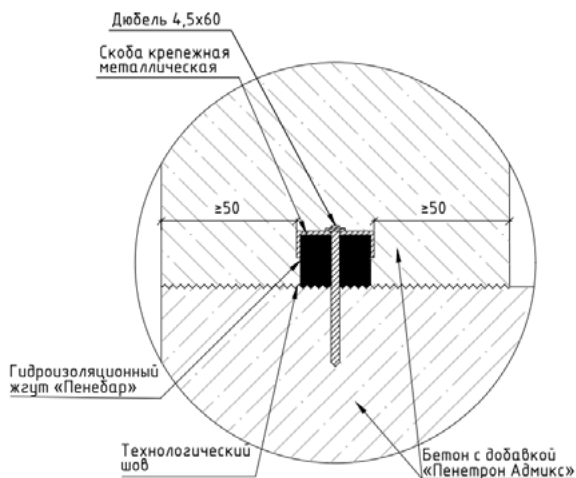


Рисунок 9.2 — Схема гидроизоляции швов бетонирования при монолитном строительстве

При строительстве зданий и сооружений для предотвращения фильтрации воды через швы бетонирования и стыки следует использовать гидроизоляционный жгут «Пенебар» и «Скобу крепежную металлическую» (см. рис. 9.2).

Подготовка бетонного основания

Для обеспечения плотного прилегания гидроизоляционного жгута «Пенебар» к основанию требуется:

- удалить «цементное молочко» с бетонного основания любым механическим способом;
- срубить наплывы бетона, устранить на бетонной поверхности чрезмерно острые выступы, а также участки неоднородной структуры;
- срезать и удалить отсечную сетку при ее наличии;
- очистить поверхность бетона струей сжатого воздуха.

Монтаж гидроизоляционного жгута

Удалить антиадгезионную бумагу со жгута «Пенебар» и плотно уложить жгут на бетонную поверхность, зафиксировав его от возможных

смещений с помощью «Скобы крепежной металлической» и дюбелей диаметром 4,5 мм, длиной 40–60 мм с шагом 250–300 мм.

Для образования непрерывного слоя жгуты соединяются между собой встык концами, срезанными под углом 45°. Монтаж гидроизоляционного жгута необходимо производить непосредственно перед установкой опалубки. Расстояние от жгута до края конструкции должно быть не менее 50 мм.

Укладку жгута допускается производить и на влажную поверхность, но с удалением с поверхности бетона стоячей воды.

9.3 ГИДРОИЗОЛЯЦИЯ ВВОДОВ ИНЖЕНЕРНЫХ КОММУНИКАЦИЙ

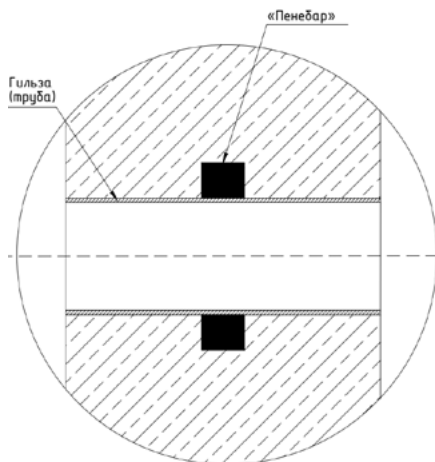


Рисунок 9.3 — Схема гидроизоляции гильзы для ввода инженерных коммуникаций

От надежности гидроизоляции мест ввода инженерных коммуникаций зависит герметичность всего заглубленного сооружения. Наиболее оптимально выполнять гидроизоляцию места прохода гильзы для ввода инженерных коммуникаций еще на стадии строительства при помощи гидроизоляционного жгута «Пенебар».

Подготовка гильзы

Очистить гильзу от ржавчины, краски и других загрязнений, обезжирить растворителем.

Крепление жгута и установка гильзы

Плотно обмотать гильзу гидроизоляционным жгутом «Пенебар» и закрепить его при помощи хомута или стальной проволоки. Перед сборкой опалубки закрепить гильзу на арматурном каркасе (см. рис. 9.3).

9.4 ГИДРОИЗОЛЯЦИЯ ТЕХНОЛОГИЧЕСКИХ ОТВЕРСТИЙ ПОСЛЕ ДЕМОНТАЖА СТЕНОВОЙ ОПАЛУБКИ

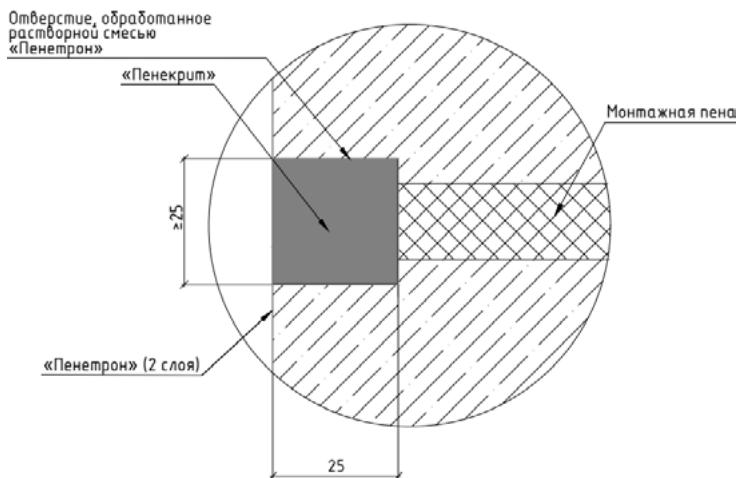


Рисунок 9.4 — Схема гидроизоляции технологических отверстий после демонтажа стеновой опалубки

Гидроизоляция оставшихся в бетоне технологических отверстий после демонтажа съемной стеновой опалубки, смонтированной с помощью стальных шпилек с двумя гайками (тяжей), пропускаемых через несъемные пластиковые втулки, выполняется с применением гидроизоляционных смесей «Пенекрит» и «Пенетрон» (см. рис. 9.4).

Демонтаж пластиковых втулок

Первоначально необходимо демонтировать часть пластиковой втулки с помощью перфоратора и бура на 5–10 мм больше наружного диаметра втулки на глубину не менее 25 мм при отсутствии течи и на глубину не менее 50 мм при наличии течи. При этом пластмассовая втулка сминается и создает упор для применения растворов смесей «Пенекрит», «Пенеplug» или «Ватерplug». Очистить отверстия от пыли и других загрязнений сжатым воздухом или водой под давлением.

Остановка течи

При наличии течей через отверстия их следует устранить быстро схватывающимися смесями «Пенеplug» или «Ватерplug» (см. п. 8.4), заполнив на глубину 25 мм подготовленную полость.

Гидроизоляция отверстий

Отверстие обильно увлажнить и загрунтовать раствором смеси «Пенетрон» (приготовление — см. в п. 7). Заполнить полость растворной смесью «Пенекрит» (приготовление — см. в п. 7), вдавливая ее вручную. Увлажнить заполненные раствором «Пенекрит» отверстия и прилегающие к ним в радиусе не менее 20 мм участки бетона и нанести на них растворную смесь «Пенетрон» (приготовление — см. в п. 7) в два слоя (см. п. 8.2).

Уход за обработанной поверхностью (см. п. 10)

10 УХОД ЗА ОБРАБОТАННОЙ ПОВЕРХНОСТЬЮ И НАНЕСЕНИЕ ПОСЛЕДУЮЩИХ МАТЕРИАЛОВ

Уход за обработанной поверхностью

Обработанные поверхности следует защищать от механических воздействий и отрицательных температур в течение 3-х суток. При этом необходимо следить за тем, чтобы обработанные поверхности оставались влажными в течение 3-х суток. Не должно наблюдаться растрескивания и шелушения используемых гидроизоляционных материалов.

Для увлажнения обработанных поверхностей обычно используют следующие методы: водное распыление и укрытие бетонной поверхности влагонепроницаемой пленкой.

Нанесение последующих материалов

Нанесение последующих материалов на поверхность конструкций, обработанных материалами системы Пенетрон, проводить не ранее, чем через 3 суток после обработки.

Внимание! Перед нанесением последующих материалов обработанные гидроизоляционным материалом «Пенетрон» поверхности рекомендуется очистить механическим способом для улучшения сцепления (адгезии).

11 КОНТРОЛЬ КАЧЕСТВА

11.1 ОБЩИЕ ПОЛОЖЕНИЯ

В соответствии с принципом обеспечения единства методов испытаний и измерений контроль качества выполнения гидроизоляционных и ремонтных работ необходимо осуществлять согласно СП 48.13330.2011. Контроль должен осуществляться персоналом службы технического надзора, обладающим требуемой квалификацией.

Контроль качества ремонтных и гидроизоляционных работ включает следующие виды контроля:

- входной;
- оперативный;
- операционный;
- инспекционный;
- приемочный.

Перед началом производства гидроизоляционных и ремонтно-восстановительных работ на конкретном участке следует совместно с заказчиком провести визуальный осмотр и составить схему расположения очагов фильтрации, выполнить описание обнаруженных дефектов на бетонной поверхности, оценить характер и интенсивность протечек воды. Результаты оценки оформить документально, с приложением фотоматериалов обнаруженных дефектов и общего состояния объекта.

11.2 ВХОДНОЙ КОНТРОЛЬ

Входному контролю подвергаются все поступающие на строительную площадку материалы, а также сопроводительная и техническая документация, подтверждающая количество и качество материалов и соблюдение требований их транспортировки, разгрузки и хранения.

При входном контроле следует проверять:

- наличие защитной маркировки груза, а также целостность тары;
- соответствие наименования и количества груза транспортной маркировке, указанной в сопроводительном документе;
- соблюдение установленных правил перевозки, обеспечивающих сохранность груза, сроки доставки, а также произвести визуальный осмотр груза;
- дату выпуска и срок хранения;
- наличие паспортов качества.

11.3 ОПЕРАТИВНЫЙ КОНТРОЛЬ

Оперативный контроль осуществляется службой технического контроля организации потребителя с целью предотвращения возможных нарушений технологии применения материалов методом непрерывного надзора за соответствием выполняемых работ проекту. Контролируется соблюдение требований к складированию и хранению материалов в соответствии с требованиями производителя. Контролю подвергается каждая операция технологического процесса (в соответствии с регламентируемыми требованиями).

При выполнении гидроизоляционных и ремонтных работ осуществляется постоянный контроль температурных условий. Температура воздуха в помещении замеряется регулярно, не реже 3-х раз в смену, как правило, в 9:00, 13:00 и 17:00. Также следует контролировать температуру воды, используемую для затворения. Температуру растворных смесей, в соответствии с ГОСТ 28013, измеряют термометром, погружая его в смесь на глубину не менее 5 см.

Также в процессе оперативного контроля следует обращать внимание:

- на точность дозирования, время перемешивания;
- подвижность и однородность смеси при перемешивании;
- правильность нанесения растворных смесей;
- продолжительность времени использования растворной смеси;
- толщину нанесенных слоев растворных смесей (где это необходимо);
- соблюдение правил ухода за обработанной или отремонтированной поверхностью;
- соблюдение правил техники безопасности.

При выявлении нарушений исполнитель работ должен немедленно их устранить.

11.4 ОПЕРАЦИОННЫЙ КОНТРОЛЬ

Цель — проверка соответствия качественных показателей материалов нормативной документации после завершения отдельных технологических операций.

При операционном контроле следует проверять:

- качество подготовки поверхностей для нанесения растворных смесей (прочность бетонной поверхности; наличие непрочных участков — осмотр и простукивание; чистота поверхности — визуальный осмотр; размеры штрабы — измерение и др.);
- качество нанесения растворных смесей (непрерывность слоя — визуальный осмотр; толщина покрытия — измерение; отсутствие механических повреждений — визуальный осмотр; прочность сцепления с основанием — по ГОСТ Р 58277; отсутствие отслоения от поверхности — простукивание; отсутствие протечек воды — визуальный осмотр, степень заполнения штрабы — визуальный осмотр).

11.5 ИНСПЕКЦИОННЫЙ КОНТРОЛЬ

Цель — проверка соответствия требованиям нормативной документации. Может проводиться на любой стадии выполнения гидроизоляционных и ремонтных работ. Как правило, назначается заказчиком, перечень проверяемых показателей определяется выборочно.

Места вынужденных вскрытий должны быть заделаны тем же материалом.

11.6 ПРИЕМОЧНЫЙ КОНТРОЛЬ

Приемка осуществляется по завершении выполнения гидроизоляционных или ремонтных работ службой технического контроля заказчика совместно с представителями исполнителя с целью оценки соответствия выполненных работ требованиям проектной и нормативной документации.

До приемки необходимо выявить и устранить все дефекты. До устранения выявленных недостатков и оформления соответствующих актов выполнение последующих работ недопустимо. При приемке должны быть предъявлены документы в соответствии с п. 11.7.

Приемка гидроизоляционных работ осуществляется до монтажа или нанесения следующих материалов.

11.7 ДОКУМЕНТАЛЬНОЕ СОПРОВОЖДЕНИЕ КОНТРОЛЯ КАЧЕСТВА

Для контроля качества предусмотрено ведение следующей документации:

- журналы технического контроля (приложение Г);
- акты освидетельствования скрытых работ (приложение В);
- акты гидравлических испытаний (если это предусмотрено);
- свидетельства о государственной регистрации или экспертные заключения, подтверждающие безопасность продукции, в том числе контактирующей с питьевой водой;
- декларации о соответствии на сухие строительные смеси;
- сертификаты соответствия при необходимости;
- паспорта качества;
- исполнительная документация.

Результаты приемочного контроля по завершении гидроизоляционных или ремонтных работ надлежит оформить актом, на основании которого исполнитель сдает, а заказчик принимает объект согласно условиям договора.

11.8 КОНТРОЛЬНО-ИЗМЕРИТЕЛЬНЫЕ ПРИБОРЫ

Основным методом контроля качества выполненных гидроизоляционных работ является измерение повышения водонепроницаемости бетона методом «мокрого пятна» по ГОСТ 12730.5-2018 «Бетоны. Методы определения водонепроницаемости».

На используемые в работе приборы должны быть свидетельства о государственной поверке или сертификаты о калибровке.

12 МЕРОПРИЯТИЯ ПО ТЕХНИКЕ БЕЗОПАСНОСТИ

При проведении работ по ремонту и защите железобетонных конструкций от агрессивных факторов окружающей среды следует руководствоваться правилами техники безопасности, изложенными в СНиП 12-03-2001 «Безопасность труда в строительстве», Часть 1, и СНиП 12-04-2002 «Безопасность труда в строительстве», Часть 2.

Работы по смешиванию и нанесению растворов необходимо производить в резиновых перчатках и защитных очках, избегать попадания материала в глаза и на кожу; при попадании — промыть водой.

При выполнении ремонтных работ необходимо предусмотреть мероприятия по предупреждению воздействия на работников следующих опасных и вредных производственных факторов, связанных с характером работы:

- повышенная запыленность и загазованность воздуха рабочей зоны;
- повышенная или пониженная температура поверхностей оборудования, материалов и воздуха рабочей зоны;
- расположение рабочего места вблизи перепада по высоте 1,3 м и более;
- острые кромки и шероховатости на поверхности оборудования, материалов.

При наличии опасных и вредных производственных факторов, указанных выше, безопасность ремонтных работ должна быть обеспечена на основе выполнения содержащихся в организационно-технологической документации следующих решений по охране труда:

- организация рабочих мест с указанием методов и средств обеспечения вентиляции, пожаротушения, защиты от термических и химических ожогов, освещения, выполнения работ на высоте;
- особые меры безопасности при выполнении работ в закрытых помещениях, аппаратах, емкостях.

Рабочие места для выполнения ремонтных работ на высоте должны быть оборудованы средствами подмащивания с ограждениями и лестницами-стремянками для подъема по ним, соответствующими требованиям СНиП 12-03-2001 «Безопасность труда в строительстве», Часть 1.

Экологическая безопасность

При проведении ремонтных и гидроизоляционных работ следует

выполнять мероприятия по охране окружающей среды в соответствии с требованиями СанПиН 2.2.3.1385-03.

После окончания работ по ремонту и гидроизоляции конструкций территория должна быть очищена от строительного мусора, мусор необходимо вывезти на специальный полигон.

Слив воды после чистки оборудования следует производить в специально предусмотренные места.

Следует определить места временного хранения отходов, чтобы исключить загрязнение окружающей среды.

ПРИЛОЖЕНИЕ А. ХИМИЧЕСКАЯ СТОЙКОСТЬ БЕТОНА ПОСЛЕ ОБРАБОТКИ МАТЕРИАЛАМИ СИСТЕМЫ ПЕНЕТРОН

(справочное)

Для защиты бетона ограждающих конструкций от слабых и средне-агрессивных сред на стадии их возведения или изготовления следует применять гидроизоляционную добавку «Пенетрон Адмикс», которая позволяет увеличить марку бетона по водонепроницаемости. К тому же бетон приобретает свойство «самозалечивания» трещин раскрытием до 0,4 мм.

Гидроизоляционная проникающая капиллярная смесь «Пенетрон» хотя и применяется уже после возведения (изготовления) конструкции, но изменяет (уплотняет) структуру самого бетона на весь проектный срок службы.

Стойкость бетона к конкретной агрессивной среде в зависимости от марки бетона по водонепроницаемости следует определять по ГОСТ 31384 «Защита бетонных и железобетонных конструкций от коррозии. Общие технические требования» и СП 28.13330.2017 «Защита строительных конструкций от коррозии. Актуализированная редакция СНиП 2.03.11-85».

ПРИЛОЖЕНИЕ Б. ПЕРЕЧЕНЬ ОБОРУДОВАНИЯ И ИНСТРУМЕНТОВ

(рекомендуемое)

Организации, выполняющие комплекс работ по гидроизоляции, ремонту, восстановлению и защите бетонных и железобетонных конструкций жилых и общественных зданий, должны быть оснащены необходимым оборудованием, инструментами и средствами индивидуальной защиты рабочего персонала.

Оборудование:

- водоструйный аппарат высокого давления;
- отбойный молоток;
- перфоратор;
- низкооборотистая дрель;
- штраборез;
- углошлифовальная машина;
- промышленный пылесос;
- насос дренажный;
- гравитационная бетономешалка;
- шнековый растворонасос;
- компрессор.

Инструменты:

- кисть из синтетического ворса «макловица»;
- щетка с металлическим ворсом (для ручного и механического использования);
- шпатель металлический;
- таз (ведро) на 5–7 л из мягкого пластика;
- молоток;
- зубило;
- терка;
- кельма;
- совок;
- безмен;
- мерная емкость для воды;
- алмазный диск по железобетону;
- долото для отбойного молотка.

ПРИЛОЖЕНИЕ В. АКТ ОСВИДЕТЕЛЬСТВОВАНИЯ СКРЫТЫХ РАБОТ

(справочное)

Акт освидетельствования скрытых работ по устройству гидроизоляции (образец)
выполненных _____

(наименование сооружения)

« ____ » _____ 20 ____ г.

Комиссия в составе:
представителей ремонтно-строительной организации: _____

(ФИО, должность)

начальника участка: _____

(ФИО)

представителя заказчика: _____

(ФИО, должность)

произвела осмотр работ, выполненных _____

(наименование ремонтно-строительной организации)

и составила настоящий акт о нижеследующем: _____

1. К освидетельствованию и приемке работ предъявлены работы по устройству гидроизоляции _____

(конструкция)

Место нанесения	От оси... до оси...	Общая длина швов, трещин, примыканий, вводов коммуникаций	От отметки... до отметки...	Общая площадь обработанных элементов конструкций (м ²)	Примечание
Потолок (свод)					
Стена					
Пол (основание)					
Всего					

Работы произведены бригадой _____ в период с «___» _____ 20___ г. по «___» _____ 20___ г.
(ФИО бригадира)

2. Работы выполнены по проекту _____ (наименование проектной организации, № чертежей, даты их составления)
3. При выполнении работ применены:

Название материала	№ партии, дата производства	Количество материала

Решение комиссии:

Работы выполнены в соответствии с проектно-сметной документацией, строительными нормами и правилами и отвечают требованиям их приемки.

На основании изложенного разрешается производство последующих работ по устройству/монтажу

Главный инженер _____
 Начальник участка _____
 Представитель заказчика _____

ПРИЛОЖЕНИЕ Г. ЖУРНАЛ ТЕХНИЧЕСКОГО КОНТРОЛЯ (справочное)

Журнал технического контроля (образец)
Журнал заполняется ответственным лицом и хранится у начальника участка.

Строительство _____

Участок _____

Дата	Этап работ	Параметры, подлежащие техническому контролю	Метод/средство контроля	Смена/бригада, выполнявшая работу	Отметка о произведении контроля/данные, ответственный, подпись	Примечание
	1. Определение параметров бетона до начала гидроизоляционных работ	Определение водонепроницаемости конструкции ускоренным методом неразрушающего контроля	по ГОСТ 12730.5-2018			
		Определение прочности на сжатие ускоренным методом неразрушающего контроля	по ГОСТ 22690-2015			
	2. Подготовка изолируемой поверхности	Расшивка швов, трещин, примыканий в виде штраб сечением не менее 25 × 25 мм	визуально			
		Чистота бетонной поверхности, открытая капиллярная структура	визуально			
		Насыщенность бетонной структуры водой	пробное увлажнение			

			Чистота и температура воды затворения	визуально, термометр					
			Соблюдение технологии смешивания, пропорций компонентов	мерные емкости, весы					
			Однородность растворной смеси, отсутствие расслоения смесей	визуально					
			Температура поверхности бетона и окружающей среды	термометр, пирометр					
			Соблюдение технологии нанесения, расхода материалов	соответствие расхода					
			Равномерность нанесения растворов материалов	визуально					
			Соблюдение температурно-влажностного режима	визуально, термометр, пирометр					
			Отсутствие растрескивания и шелушения покрытия	визуально					
			Определение водонепроницаемости бетона ускоренным методом	по ГОСТ 12730.5-2018					
			Определение неразрушающего контроля						
			3. Приготовление готовых к применению растворов и смесей материалов						
			4. Нанесение и применение растворов и смесей материалов						
			5. Уход за обработанной поверхностью в течение 3-х суток после обработки						
			6. Определение параметров бетона через 28 дней после выполнения гидроизоляционных работ						

Группа компаний «Пенетрон»

г. Екатеринбург, пл. Жуковского, д. 1
тел.: +7 (343) 217-02-01, 217-02-02, 217-02-03

Представительство, г. Москва

Новорязанское шоссе, 23-й километр, д. 18
тел.: +7 (495) 660-52-00

Телефон горячей линии: 8 (800) 200-70-92
info@penetron.ru

Координаты региональных представителей на сайте: www.penetron.ru